

Fig. 1

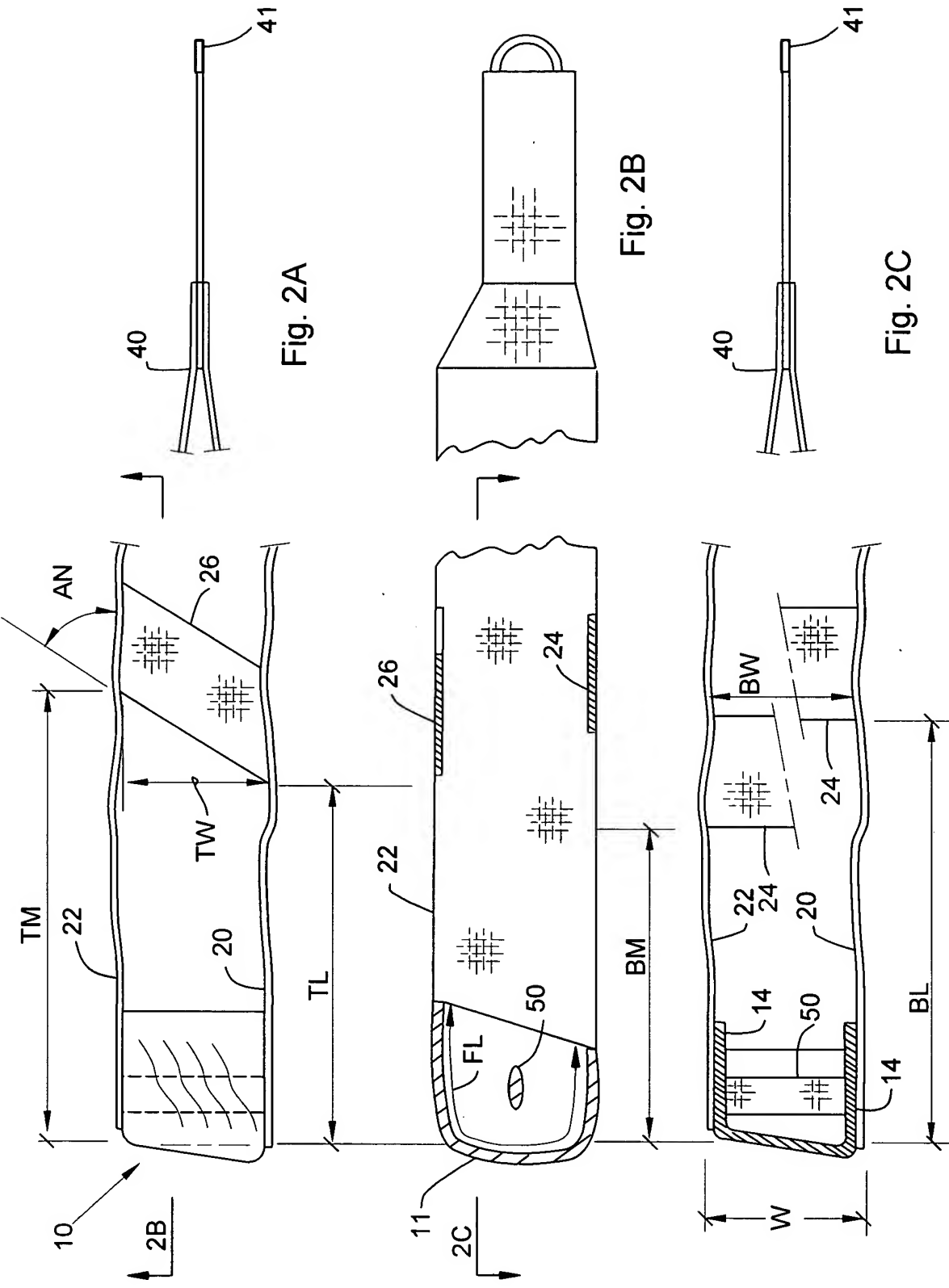


Fig. 2A

Fig. 2B

Fig. 2C

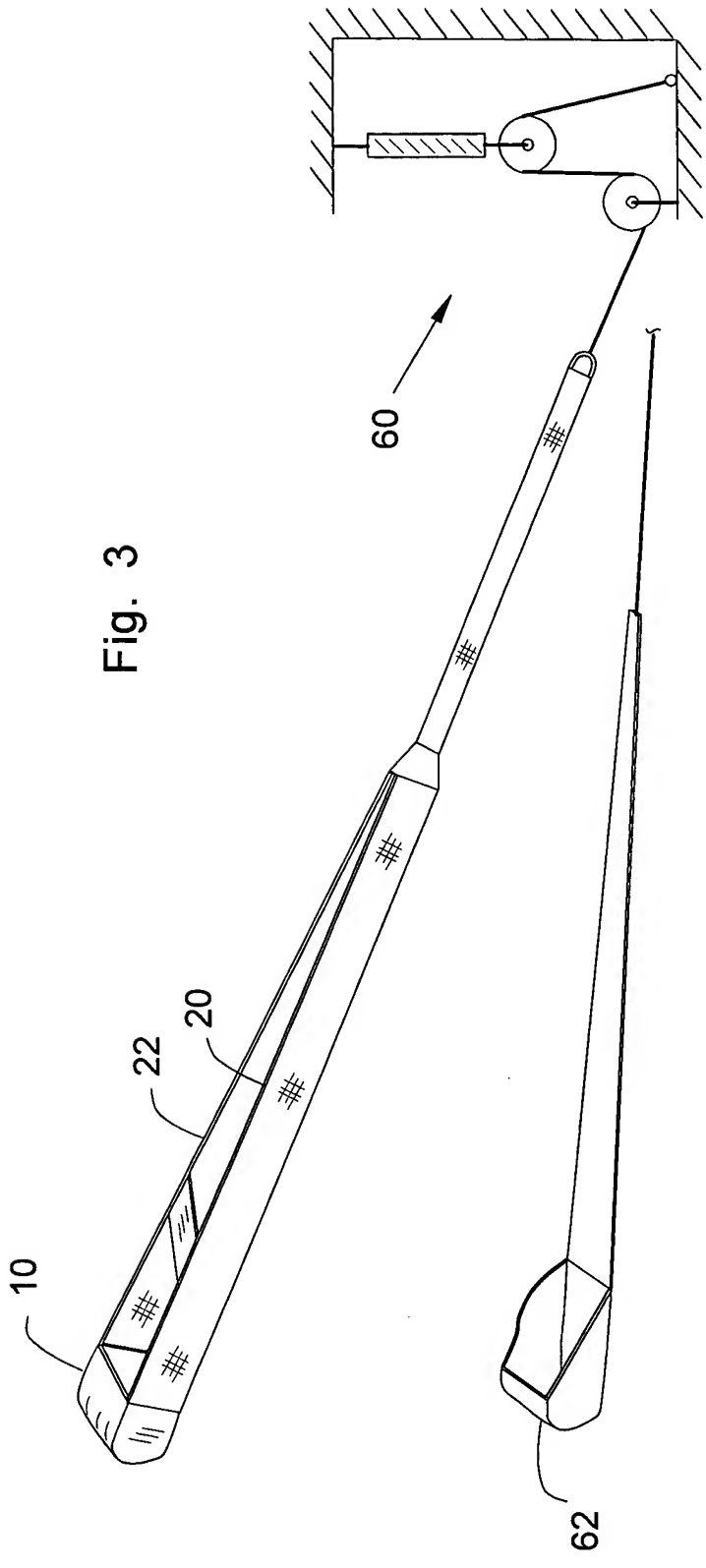


Fig. 3